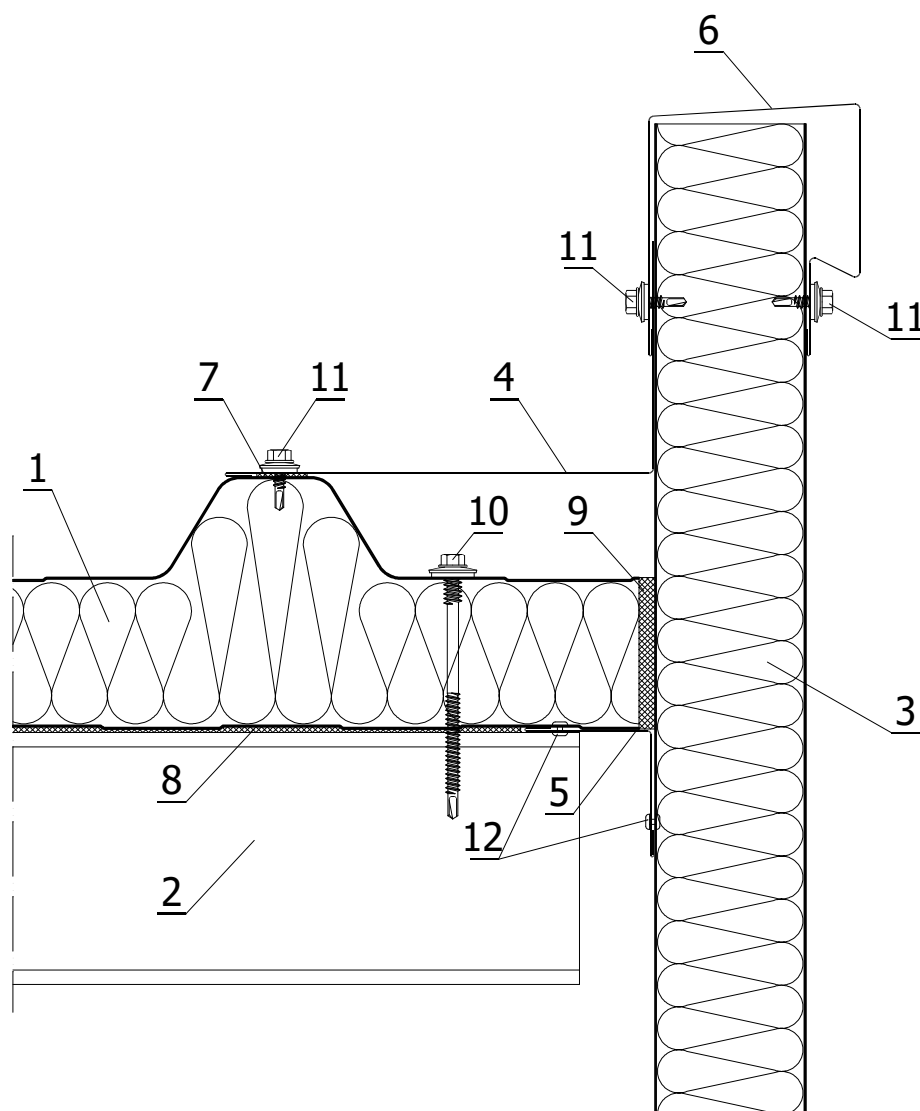


Sendvičový panel D 1000

Detail strechy s atikou
Priečny rez sklonu

Mierka:
1:3



LEGENDA:

1. Strešný panel D1000
2. Vážnica krovu podľa projektu
3. Stenový panel U1000
4. Tvarovaný kryt OB-29 - plošný maskujúci
5. Tvarovaný kryt OB-02 - vnútorný rohový
6. Tvarovaný kryt OB-35 - stenový atikový - variant II
7. Butylová tesniaca páska
8. Polyetylénová tesniaca páska, samolepiaca (PES)
9. Polyuretánová montážna pena
10. Samorezný spojovací element na pripevnenie vrstvených dosiek
11. Samorezný spojovací element na ocelové plechy
12. Jednostranný tesný nit 4,8 x 9,5