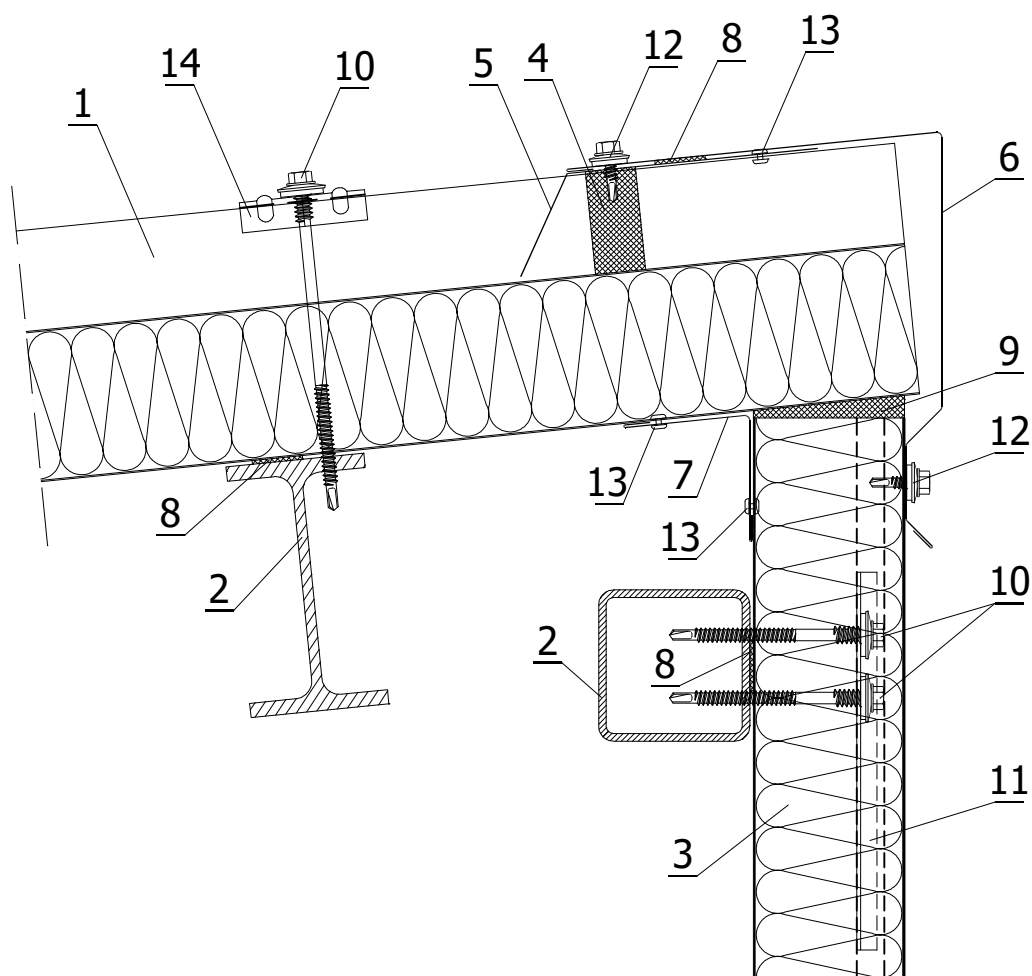


# Sendvičový panel D 1000

Detail spojenia steny so strechou s jedným sklonom Variant I

Mierka:

1:3



## LEGENDA:

1. Strešný panel D1000
2. Konštrukcia objektu podľa projektu
3. Stenový panel U1000
4. Profilové tesnenie (PE)
5. Tvarovaný kryt OB-28 - hrebeňový strešný
6. Tvarovaný kryt OB-32 - vrchný strešný
7. Tvarovaný kryt OB-02 - vnútorný rohový
8. Polyetylénová tesniaca páska, samolepiaca (PES)
9. Polyuretánová montážna pena
10. Samorezný spojovací element na pripevnenie vrstvených dosiek
11. Upevňovacia podložka PM1
12. Samorezný spojovací element na oceľové plechy
13. Jednostranný tesný nit 4,8 x 9,5
14. Kalota