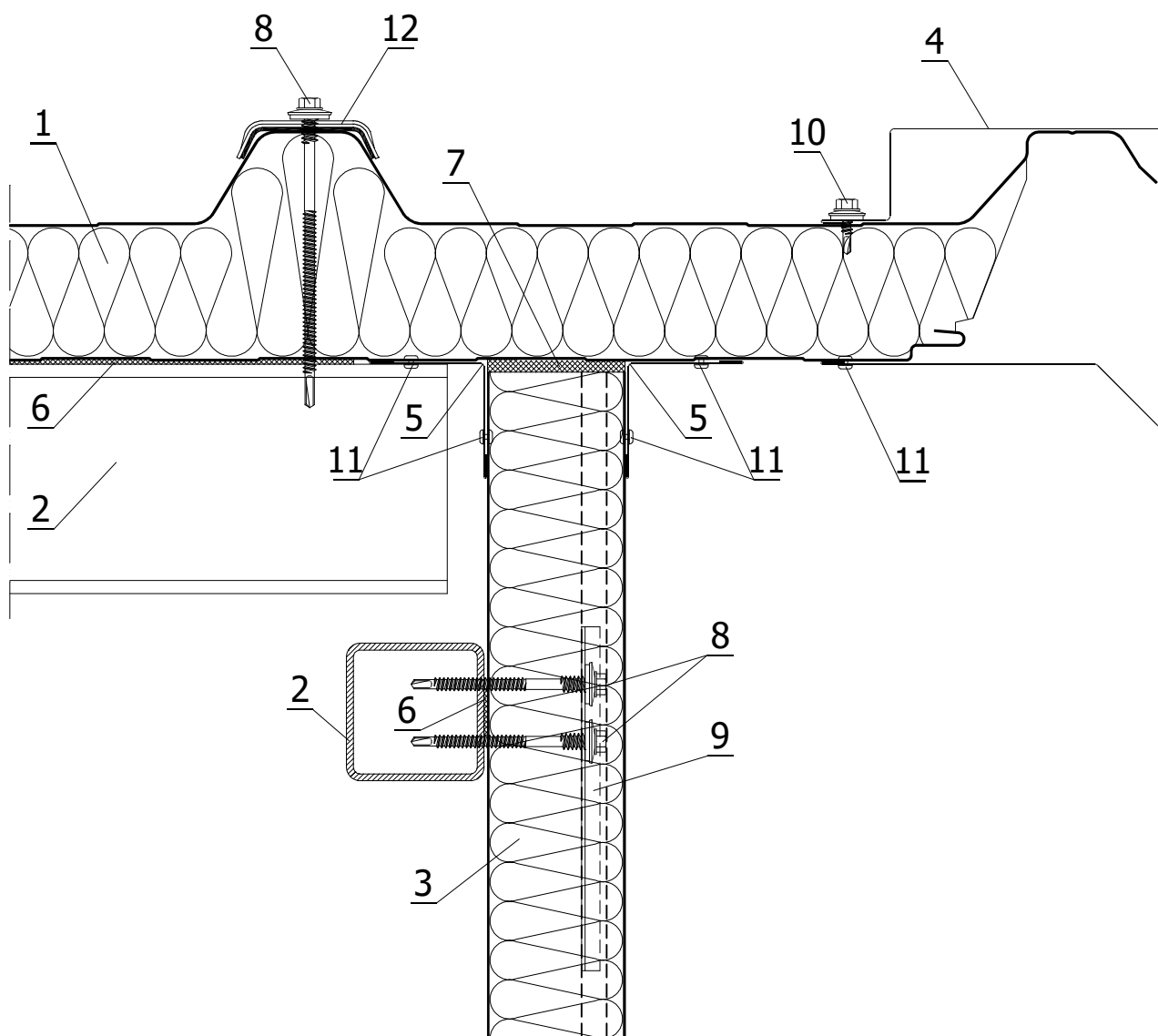


Sendvičový panel D 1000

Detail štítovej hrany
Pravá strana

Mierka:

1:3



LEGENDA:

1. Strešná doska D1000
2. Konštrukcia objektu podľa projektu
3. Stenová doska U1000
5. Tvarovaný kryt OB-24 - bočný odkvapový
5. Tvarovaný kryt OB-02 - vnútorný rohový
6. Polyetylénová tesniaca páska, samolepiaca (PES)
7. Polyuretánová montážna pena
8. Samorezný spojovací element na pripevnenie vrstvených dosiek
9. Upevňovacia podložka PM1
10. Samorezný spojovací element na oceleové plechy
11. Jednostranný tesný nit 4,8 x 9,5
12. Kalota