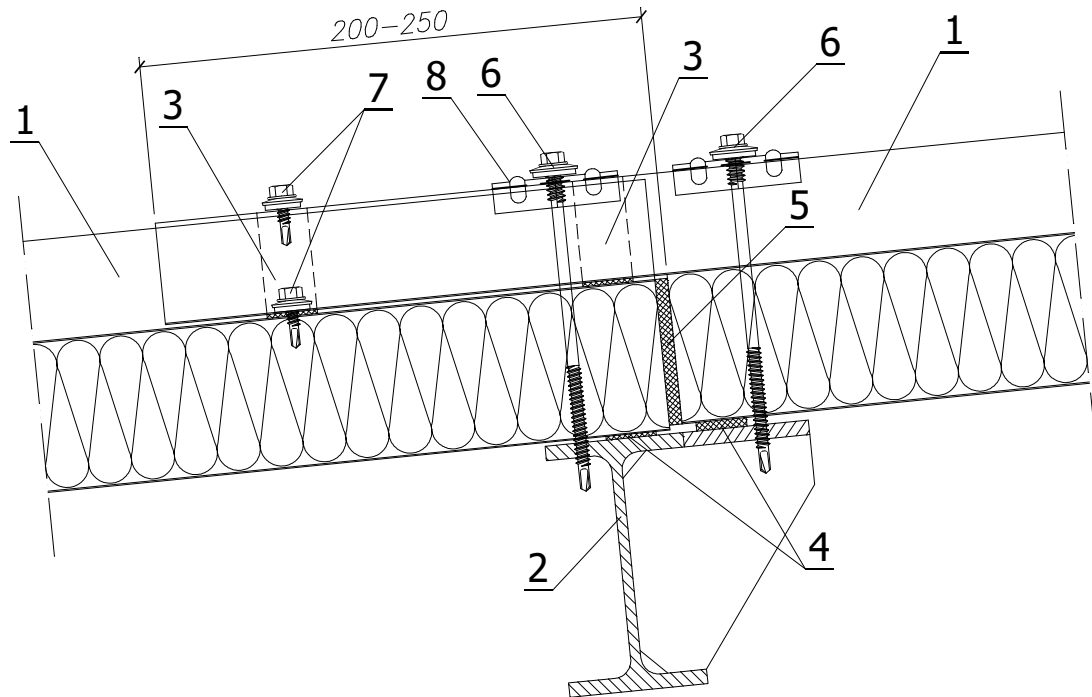


Sendvičový panel D 1000

Detail spojenia strešných panelov na dĺžku
Druhy podrezov panelov

Mierka:

1:3



LEGENDA:

1. Strešný panel D1000
2. Vážnica krovu podľa projektu
3. Tesnenie EPDM
4. Polyetylénová tesniaca páska, samolepiaca (PES)
5. Polyuretánová montážna pena
6. Samorezný spojovací element na pripevnenie vrstvených dosiek
7. Samorezný spojovací element na oceľové plechy
8. Kalota

Druhy prírezov dosky

